

# SERIE JOB

JOB2 Y JOB3.5

MOTOBOMBA MULTITAPAS VERTICAL

FICHA TÉCNICA

# SERIE JOB

JOB2 y JOB3.5

## ESPECIFICACIONES

Bomba centrífuga multietapas vertical con motor trifásico de alta calidad, eficiente, durable, con un diseño avanzado, ideal para el trabajo con altas cargas.

## APLICACIONES

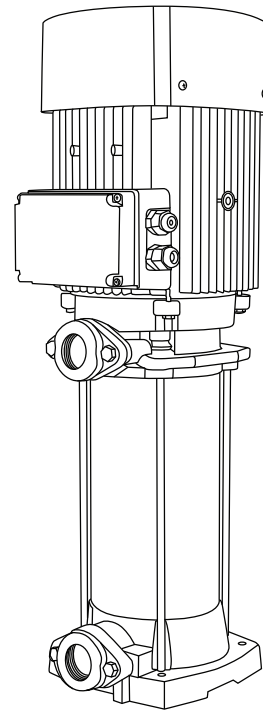
- Sistemas de enfriamiento.
- Sistemas hidroneumáticos simples o de múltiples bombas.
- Sistemas de presión constante (con variador de velocidad).
- Bomba Jockey en sistemas contra incendio.
- Calderas.
- Rebombeo.
- Sistemas de irrigación, etc.

## CARACTERÍSTICAS DE CONSTRUCCIÓN

- Camisa y eje en acero inoxidable 304
- Impulsores anti-bloqueo en acero inoxidable 304
- Difusores en Noryl® con carga de fibra de vidrio
- Sello mecánico en grafito / cerámica
- Succión y descarga en hierro vaciado
- Caja de conexiones en aluminio
- Incluye contrabridas en hierro fundido

## MOTOR

- Asíncrono
- Protección IP 55
- Aislamiento clase F (para alta temperatura)
- Servicio continuo
- 3500 RPM, dos polos
- Trifásico en voltaje dual (230/460V)
- Enfriado por aire

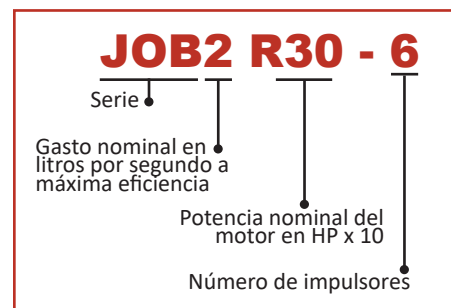


## CARACTERÍSTICAS DE OPERACIÓN

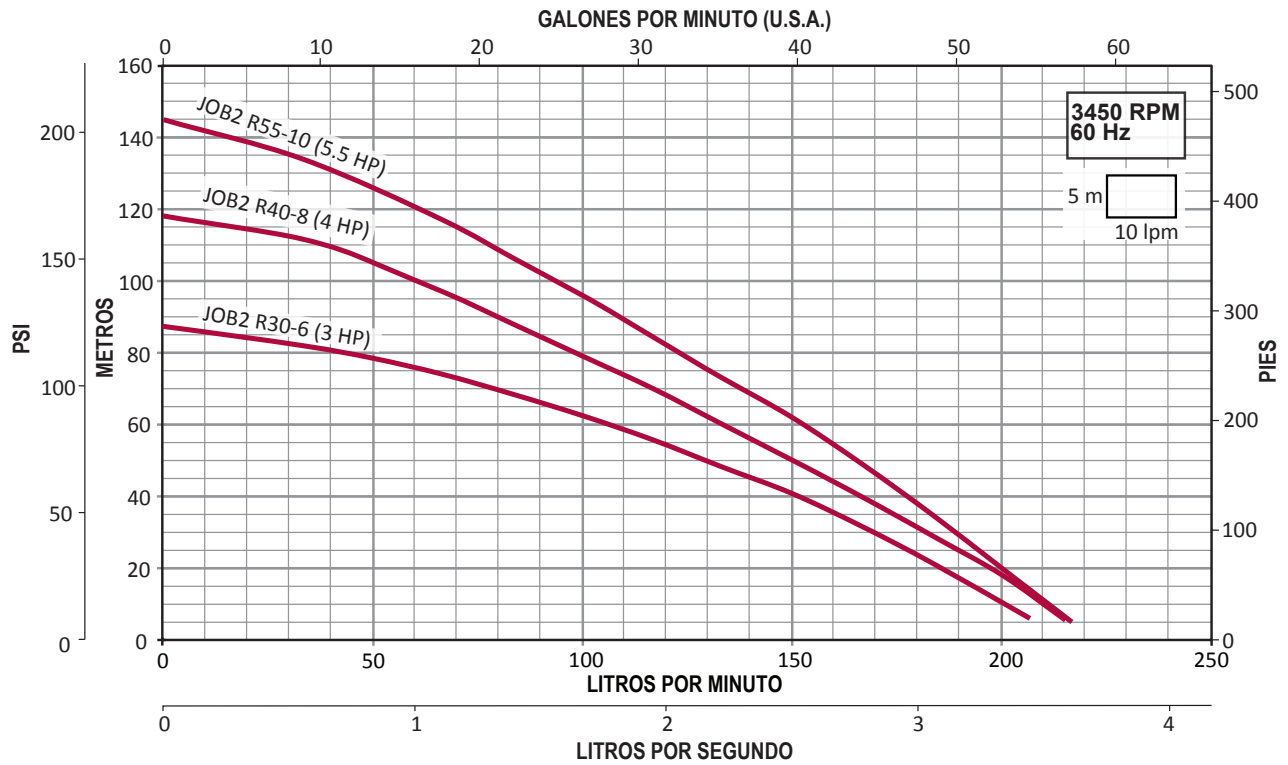
Temperatura máxima del fluido: 5°C a 70°C

Temperatura máxima ambiente: 50°C

## DESCRIPCIÓN DEL CÓDIGO



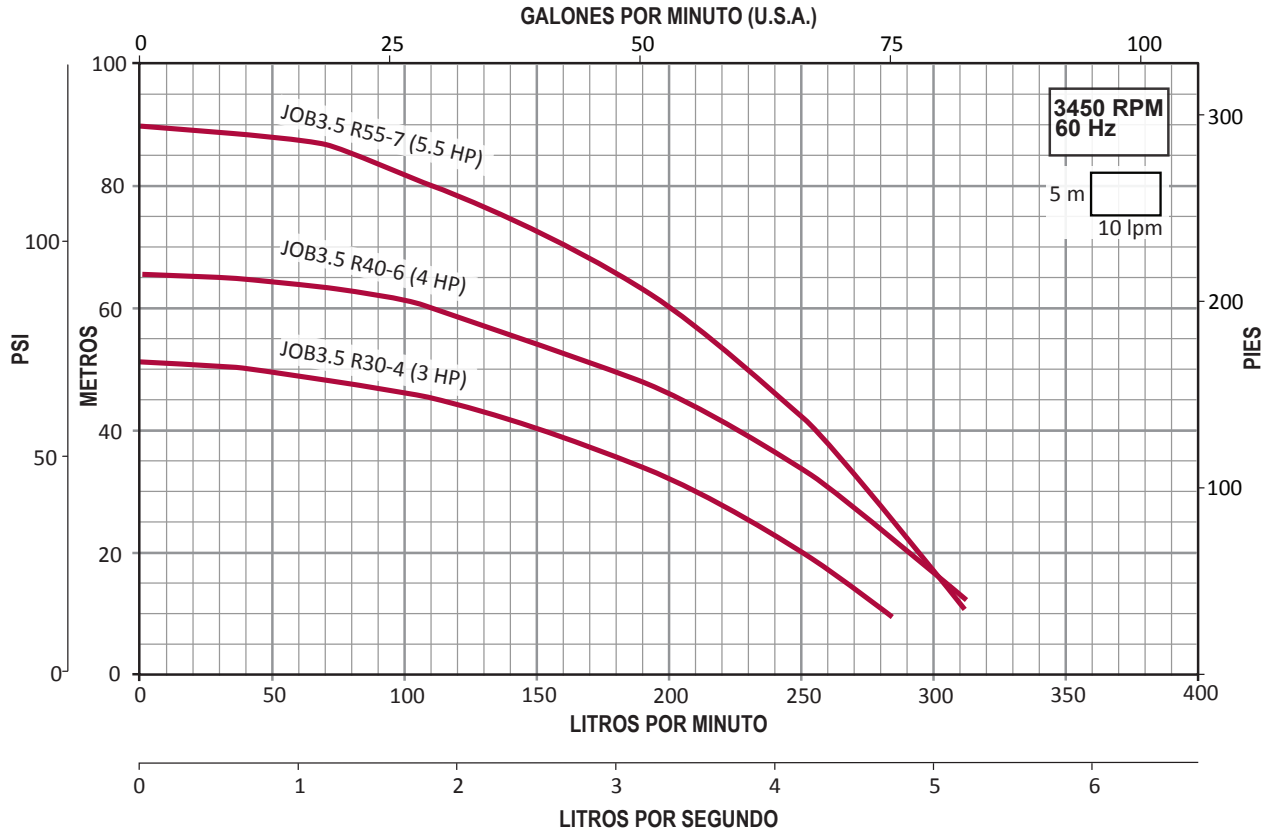
## CURVAS DE RENDIMIENTO JOB2



CÓDIGO	HP	KW	FASES X VOLTS	A	SUCCIÓN X DESCARGA (pulgadas)	DMS*	PRESIÓN AL CIERRE (m/psi)	CARGA EN METROS (psi)						
								20 (28.4)	40 (56.8)	60 (85.2)	80 (113.6)	100 (142)	120 (170.4)	140 (198.8)
								GASTO (lpm)						
JOB2 R30-6	3	2.2		10.4 / 5.2			87/124	187	152	108	43			
JOB2 R40-8	4	3	3x230/460	12 / 6	1.5" X 1.25"	2"	118/168	197	167	133	99	60		
JOB2 R55-10	5.5	4		15 / 7.5			145/206	200	178	153	123	93	61	17

\*DMS= Diámetro mínimo sugerido para tubería de succión.

## CURVAS DE RENDIMIENTO JOB3.5

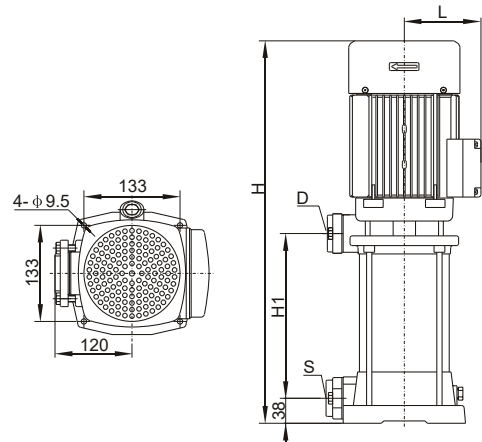


CÓDIGO	HP	KW	FASES X VOLTS	A	SUCCIÓN X DESCARGA (pulgadas)	DMS*	PRESIÓN AL CIERRE (m/psi)	CARGA EN METROS (psi)						
								15 (21.3)	30 (42.6)	45 (64)	60 (85.2)	75 (106.5)	90 (127.8)	
								GASTO (lpm)						
JOB3.5 R30-4	3	2.2		10.4 / 5.2			51/72	268	210	110				
JOB3.5 R40-6	4	3	3x230/460	12 / 6	1.5" X 1.25"	2"	65/92	303	261	204	110			
JOB3.5 R55-7	5.5	4		15 / 7.5			90/128	304	276	242	200	139		

\*DMS= Diámetro mínimo sugerido para tubería de succión.

## DIMENSIONES Y PESOS

CÓDIGO	DIMENSIONES (mm)					PESO (kg)
	L	H	H1	S	D	
JOB2 R30-6	116	555	239			28.7
JOB2 R40-8	142	668	288			36.6
JOB2 R55-10	142	718	337			42.5
JOB3.5 R30-4	116	543	250	1.5"	1.25"	28.6
JOB3.5 R40-6	142	710	329			37.1
JOB3.5 R55-7	142	750	369			41.4



Serie **JOB**



**MOTOBOMBA MULTIETAPAS**

